

Kogelkraan 3-weg elektrisch bediend

Bedrijfsspanning:
24-240V AC/DC [12V op aanvraag leverbaar]

L-boring 230 VAC

Elektrische aandrijving J4CS uitvoering is voorzien van:

- Handnoodbediening doormiddel van een handwiel.
- Isolatie klasse: IP 67.
- Dome - stand aanduiding.
- Meerkleurige ledlamp die de status van de aandrijving aangeeft.
- ETL (Elektronische draaimoment-begrenzing).
- AVS (Automatische spanning herkenning).
- ATC (Automatische temperatuurregeling om condensvorming te voorkomen).
- 2 geïntegreerde, potentiaalvrije microschakelaars voor terugmelding.
- Inschakelduur: 75 %.
- Individueel instelbare bedieningsnokken [max 340°].
- Standaard 2 punt besturing, 3 puntregeling.
- Omgeving temperatuurbereik aandrijving: -20°C / +70°C.
- Looptijd open/dicht zie technische beschrijving J4CS aandrijvingen.



Opties:

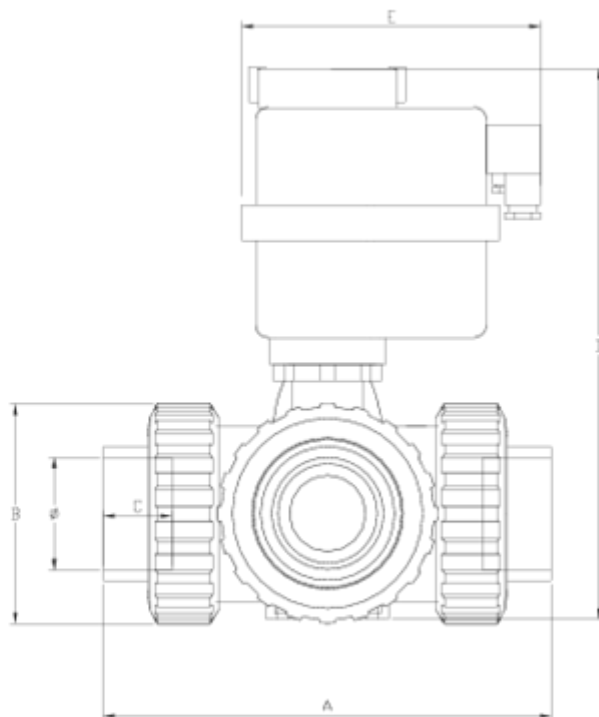
- BSR-accuveilighedsack.
- DPS- digitaal positioneringssysteem 0-10V, 4-20mA.
- 3 Posities 0°-90°-180° aansturing.
- Continue spanning, naar keuze NC,NO.
- Potentiometer t.b.v. terugmelding , 1kΩ, 5KΩ of 10KΩ.
- Bluetooth.
- Modbus.
- B-serie, 12V aandrijving.



T-boring op aanvraag leverbaar. Ook Viton afdichting is op aanvraag leverbaar.

Artikelnummer	Maat	Model	Netto gewicht	Vol. (m3)
6311-000032	32 mm	L boring EPDM	0,000	0,04460
6311-000040	40 mm	L boring DN 40 EPDM	0,000	0,04460
6311-000050	50 mm	L boring EPDM	3,415	0,04460
6311-000063	63 mm	L boring EPDM	4,370	0,04460
6311-000075	75 mm	L boring EPDM	7,249	0,06149
6311-000090	90 mm	L boring DN 65 EPDM	0,000	0,06149
	32 mm	T boring EPDM	0,000	0,04460
	40 mm	T boring DN 40 EPDM	0,000	0,04460
	50 mm	T boring EPDM	3,415	0,04460
	63 mm	T boring EPDM	4,370	0,04460
	75 mm	T boring EPDM	7,249	0,06149
	90 mm	T boring DN 65 EPDM	0,000	0,06149

Kogelkraan 3-weg elektrisch bediend



ITEM 861 | SOLVENT SOCKET OUTLET - 220V ELECTRIC ACTUATOR - VITON

VITON	f	Actuador	PESO (g)	DN	Modelo	A	B	C	D	E	PN	MEDIDA
11V503	32	H10	1612	25	L	160	72	22	220	169	PN16	MÉTRICO
11V844	40	H20	3444	40	L	214	103	26	279	177	PN16	MÉTRICO
11V505	50	H20	3453	40	L	216	103	31	279	177	PN16	MÉTRICO
11V506	63	H35	4449	50	L	251	120	38	318	177	PN16	MÉTRICO
11V507	75	H55	7408	65	L	308	150	45	384	177	PN10	MÉTRICO
11V848	90	H55	7717	65	L	332	150	51	384	177	PN10	MÉTRICO
11V543	32	H10	1608	25	T	160	72	22	220	169	PN16	MÉTRICO
11V854	40	H20	3434	40	T	214	103	26	279	177	PN16	MÉTRICO
11V545	50	H20	3443	40	T	216	103	31	279	177	PN16	MÉTRICO
11V546	63	H35	4431	50	T	251	120	38	318	177	PN16	MÉTRICO
11V547	75	H55	7368	65	T	308	150	45	384	177	PN10	MÉTRICO
11V858	90	H55	7677	65	T	332	150	51	384	177	PN10	MÉTRICO